



# 800-1000 $\mu$ J 1535nm 钕玻璃激光器

1535nm钕玻璃激光器工作波长是人眼安全波段，在激光测距、雷达等领域具有极大优势。本系列激光器脉冲纯净无尾，单脉冲能量稳定，光束质量好。半导体泵浦模块和激光晶体一体化设计，小巧紧凑的封装方便安装和集成，本系列产品输出能量最高可达1mJ。

## 主要功能特点

- ◆ 基于Er:glass被动调Q技术
- ◆ 人眼安全
- ◆ 极轻的重量
- ◆ 封装尺寸小
- ◆ 工作温度范围宽

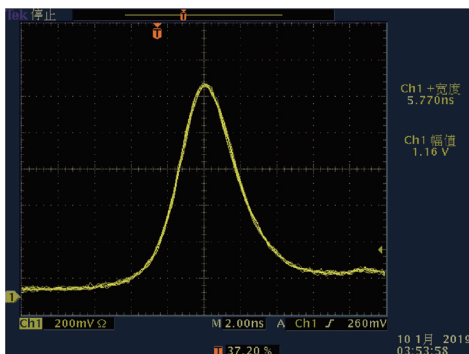
## 应用

测距机  
气象雷达  
引信

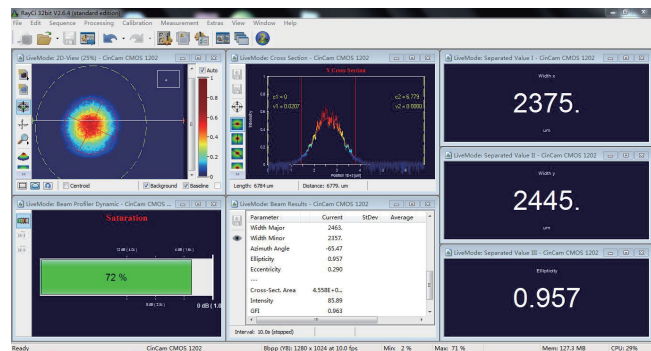
## 技术参数

波长 (nm)	1535	
单脉冲能量 ( $\mu$ J)	800	1000
重复频率 (Hz)	10	5
脉冲宽度 typ. (ns)	6	
能量稳定性 (RMS)	3%	
全角发散角 (mrad)	$\leq 7$	
光束模式	TEM <sub>00</sub>	
工作电流 (A)	30	
工作电压 (V)	2	
尺寸 (L×W×H,mm)	32×8×7	
重量 (g)	13	
工作温度 ( $^{\circ}$ C)	-40~65	
储存温度 ( $^{\circ}$ C)	-45~80	

注：以上表格内所有数据均为室温25 $^{\circ}$ C环境下测试所得的典型值，最终数据以出厂测试报告为准。



典型脉冲波形

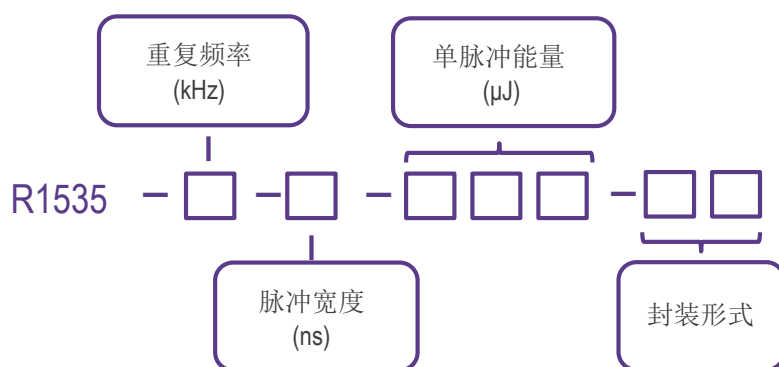


光斑形貌

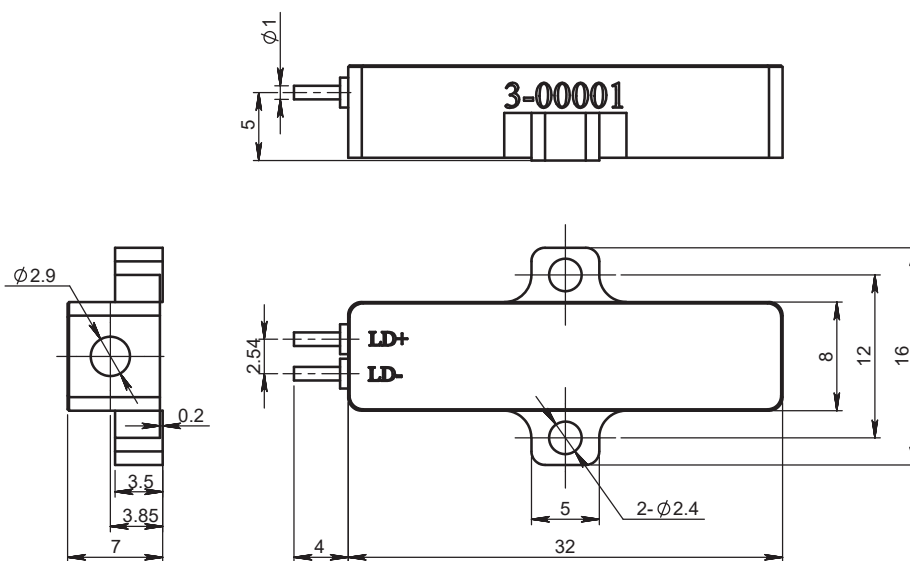
## 产品型号一览表

波长 (nm)	型号	重复频率 (Hz)	脉冲宽度 (ns)	单脉冲能量 (μJ)	尺寸 (mm)
1535	R1535-0.01-6-800-F3A	10	6	800	32x8x7
	R1535-0.005-6-1000-F3A	5	6	1000	32x8x7

## 产品型号命名规则



## 机械尺寸图 单位: mm



F3A尺寸图

