



400-500 μ J 1535nm 钼玻璃激光器

1535nm钼玻璃激光器工作波长是人眼安全波段，在激光测距、雷达等领域具有极大优势。本系列激光器脉冲纯净无尾，单脉冲能量稳定，光束质量好。半导体泵浦模块和激光晶体一体化设计，小巧紧凑的封装方便安装和集成。

主要功能特点

- ◆ 基于Er:glass被动调Q技术
- ◆ 人眼安全
- ◆ 极轻的重量
- ◆ 封装尺寸小
- ◆ 工作温度范围宽

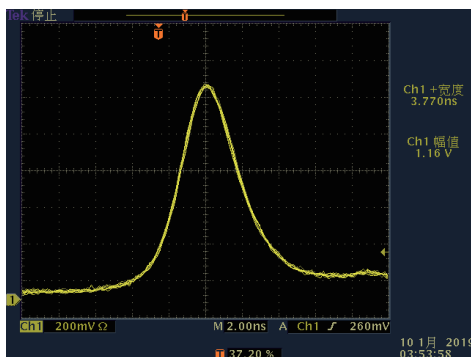
应用

测距机
气象雷达
引信

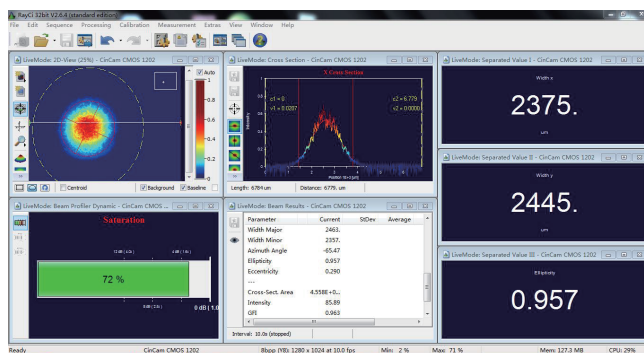
技术参数

波长 (nm)	1535	
单脉冲能量 (μ J)	400	500
重复频率 (Hz)	10	
脉冲宽度 typ. (ns)	5	
能量稳定性 (RMS)	3%	
全角发散角 (mrad)	≤ 9	
光束模式	TEM ₀₀	
工作电流 (A)	15	20
工作电压 (V)	2	
尺寸 (L×W×H,mm)	32x8x7	
重量 (g)	13	
工作温度 ($^{\circ}$ C)	-40~65	
储存温度 ($^{\circ}$ C)	-45~80	

注：以上表格内所有数据均为室温25 $^{\circ}$ C环境下测试所得的典型值，最终数据以出厂测试报告为准。



典型脉冲波形

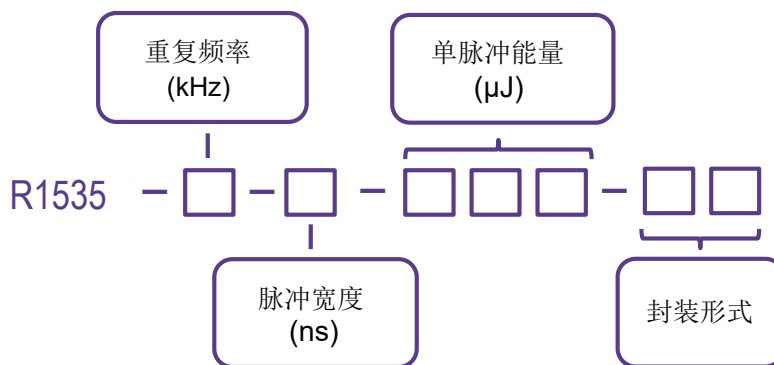


光斑形貌

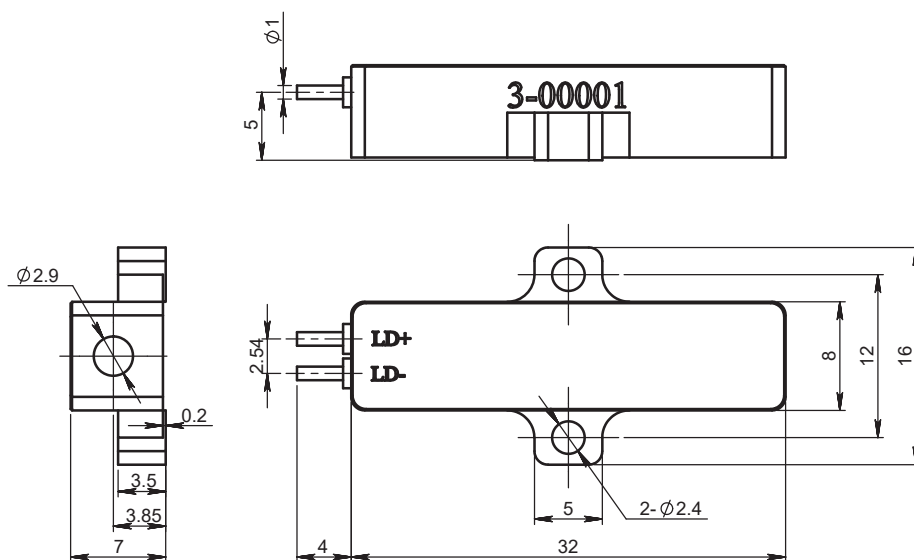
产品型号一览表

波长 (nm)	型号	重复频率 (Hz)	脉冲宽度 (ns)	单脉冲能量 (μJ)	尺寸 (mm)
1535	R1535-0.01-5-400-F3A	10	5	400	32x8x7
	R1535-0.01-5-500-F3A	10	5	500	32x8x7

产品型号命名规则



机械尺寸图 单位：mm



F3A尺寸图

