

1.5~2mJ 1535nm 钕玻璃激光器

1535nm钕玻璃激光器工作波长是人眼安全波段，在激光测距、雷达等领域具有极大优势。本系列激光器脉冲纯净无尾，单脉冲能量稳定，光束质量好。半导体泵浦模块和激光晶体一体化设计，小巧紧凑的封装方便安装和集成，本系列产品输出能量可达2mJ。

主要功能特点

- ◆ 基于Er:glass被动调Q技术
- ◆ 人眼安全
- ◆ 极轻的重量
- ◆ 封装尺寸小
- ◆ 工作温度范围宽

应用

测距机
气象雷达
引信

技术参数

波长 (nm)	1535		
单脉冲能量 (mJ)	2	2	1.5
重复频率 (Hz)	1	5	10
脉冲宽度typ. (ns)	10		
泵浦脉宽 (ms) ¹	≤3		
能量稳定性 (RMS)	3%		
光斑直径typ. (mm@1/e ²)	0.45		
全角发散角 (mrad)	≤5.5		≤6
光束模式	TEM ₀₀		
PD幅值typ. (V@50Ω阻抗)	3		
工作电流typ. (A)	70		
工作电压 (V)	4		
尺寸 (L×W×H,mm)	49.5x25x12		
重量 (g)	100		
工作温度 (°C)	-40~65		
储存温度 (°C)	-45~80		
PD信号	内置光电二极管		

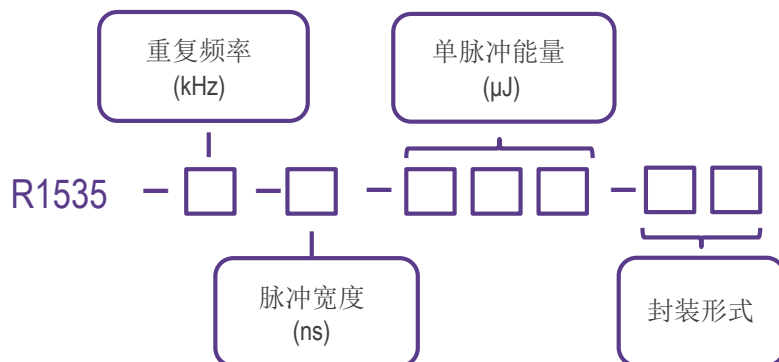
注：

1. 全温时泵浦脉宽≤3.5ms。
2. 以上表格内所有数据均为室温25°C环境下测试所得的典型值，最终数据以出厂测试报告为准。

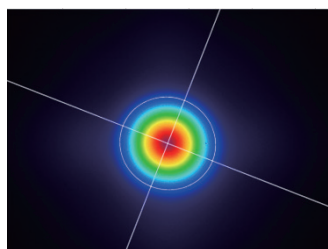
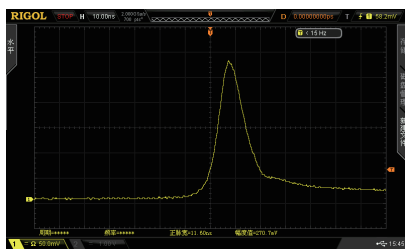
产品型号一览表

波长 (nm)	型号	重复频率 (Hz)	脉冲宽度 (ns)	单脉冲能量 (μJ)	尺寸 (mm)
1535	R1535-0.001-10-2000-F11B	1	10	2000	49.5x25x12
	R1535-0.005-10-2000-F11B	5	10	2000	
	R1535-0.01-10-1500-F11B	10	10	1500	

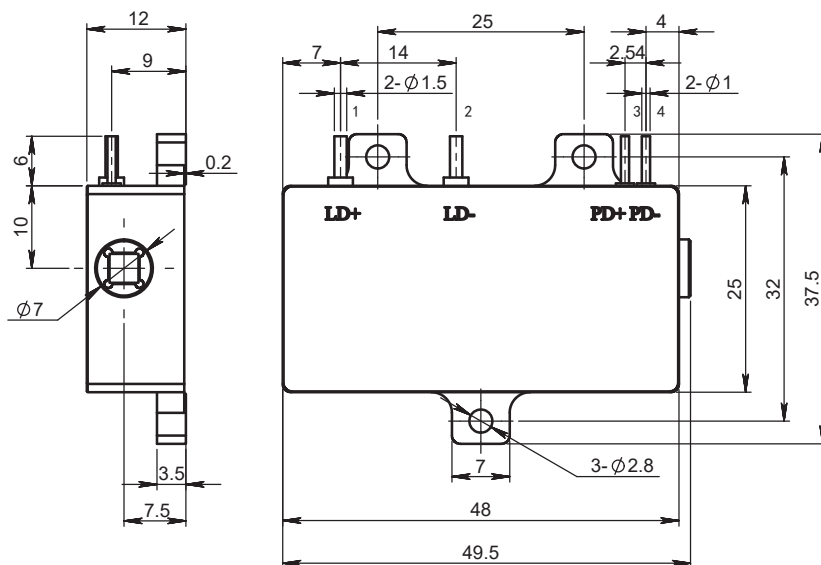
产品型号命名规则



产品特性图



机械尺寸图 单位：mm



F11B尺寸图

