

# R2D高功率 半导体激光模组

R2D是杏林睿光半导体AW系列多功能激光模组，单波长输出，光纤插拔式设计。配置指示光、光纤开关、PD探测器、热敏电阻等功能。

## 主要功能特点

- ◆ 可靠性高
- ◆ 功率稳定
- ◆ 光斑均匀
- ◆ 散热好
- ◆ 波长可选

## 应用

光谱检测  
 生物医疗  
 材料分析  
 显示照明  
 激光制造

## 技术参数 (25°C)

封装形式		R2D				
		红光	单波长			
中心波长 (nm)		650	808	9XX	1064	1470
光学	连续输出功率 $P_{op}$ (W)	0.5	20	30	25	10
	波长公差 (nm)	±10				
	光谱宽度 $\Delta\lambda$ (nm)	<6				
	波长随温度特性 $\Delta\lambda/\Delta T$ (nm/°C)	0.3				
电学	阈值电流 $I_{th}$ (A)	0.5	1.8	1	1	1.4
	工作电流 $I_{op}$ (A)	1.2	13	20	17	14
	工作电压 $V_{op}$ (V)	2.3	4	3.6	3.6	3
	微分效率 $\eta_{es}$ (W/A)	0.7	1.8	1.6	1.6	0.8
	PD电流 $I_{pd}$ (μA)	<8000				
	热敏电阻参数 $R_t$ (kΩ/β (25°C))	10±1%/3930				
光纤	光纤芯径 $D_{core}$ (μm)	400 (其他芯径可定制)				
	光纤包层直径 $D_{clad}$ (μm)	440				
	光纤涂覆层直径 $D_{buffer}$ (μm)	720				
	数值孔径 NA	0.22				
	连接器	SMA905				

注：1. 以上表格内所有数据均为室温25°C环境下测试所得的典型值，最终数据以出厂测试报告为准。

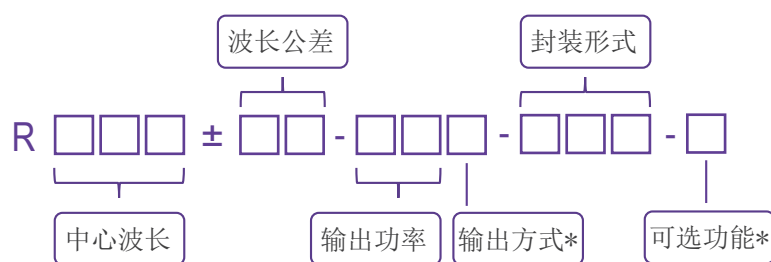
## 其他参数

参数	工作温度 (°C)	工作相对湿度 (%)	存储温度 (°C)	存储相对湿度 (%)	引脚焊接温度 (max/°C)
最小	10	-	-20	-	-
最大	30	75	70	90	250(10Sec.)

## 产品型号一览表

封装形式	波长 (nm)	功率 (W)	型号
R2D	808	20	R808±10-20WD-R2D-PFS
	9XX	30	R9XX±10-30WD-R2D-PFS
	1064	25	R1064±10-25WD-R2D-PFS
	1470	10	R1470±10-10WD-R2D-PFS

## 产品型号命名规则

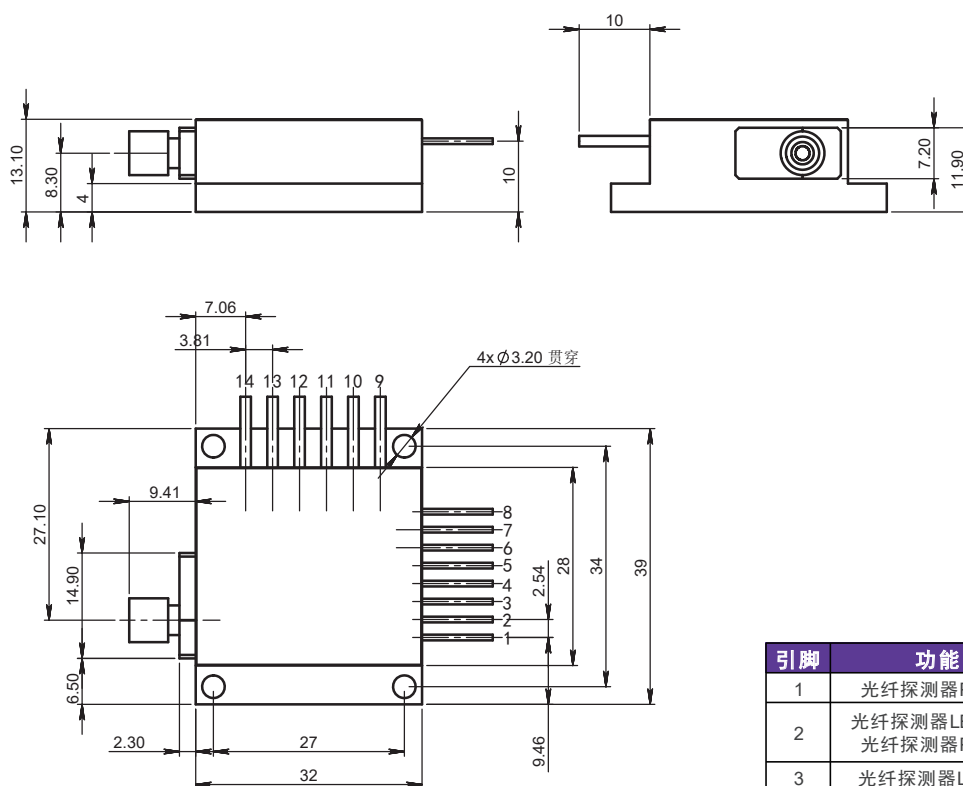


\*输出方式：D - 光纤插拔输出

\*可选功能：P - 指示光

FS - 光纤探测器

## 机械尺寸图 单位：mm



引脚	功能	引脚	功能
1	光纤探测器PD(P)	8	-
2	光纤探测器LED(+); 光纤探测器PD(N)	9	LD(+)
3	光纤探测器LED(-)	10	-
4	PD(P)	11	-
5	PD(N)	12	LD(-)
6	热敏电阻	13	红光(+)
7	热敏电阻	14	红光(-)

