

MCD系列350ps低重频 OEM微片激光器



MCD系列RealSubns®微片激光器是基于半导体泵浦的被动调Q固体激光器，配套小型OEM电路板，具有体积小、便于集成、光束质量优异、单脉冲能量稳定等优点。我司亦可为用户提供匹配波长的隔离器，1-2mJ更高能量产品可接受定制。

主要功能特点

- ◆ 脉宽可达350ps
- ◆ 脉冲能量可达500μJ
- ◆ 偏振方向稳定性高
- ◆ 光束模式为TEM₀₀
- ◆ 结构紧凑，高可靠性
- ◆ 双脉宽输出可选
- ◆ 红光指示可选

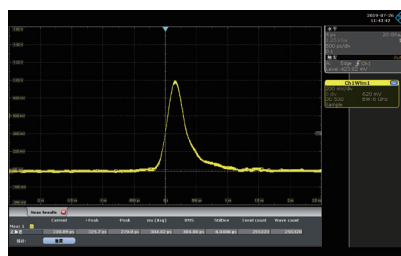
应用

医疗美容
激光测距
激光烧蚀

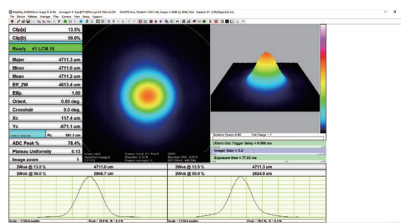
技术参数

光学参数			
波长 (nm)	1064		
重复频率 (kHz)	0.01		
平均功率 (mW)	2	5	
输出能量 (μJ)	200	500	
脉冲宽度 (ps)	350	350	
功率稳定性 (RMS, @8h)	<3%		
光束模式	TEM ₀₀		
全角发散角 typ.(mrad)	水平@1/e ²	8	6
	竖直@1/e ²		
偏振特性	P偏振, >100:1		
系统参数			
电源输入	12V 2A		
控制接口	SMA		
系统功耗 (W)	≤10		
电源尺寸 (W×H×L,mm)	60×25.2×150		
激光头尺寸 (W×H×L,mm)	45×33×120	57×33×130	
工作温度 (°C)	15~35		
储存温度 (°C)	0~60		

注：1. 以上表格内所有数据均为室温25°C环境下测试所得的典型值，最终数据以出厂测试报告为准。



典型脉冲波形

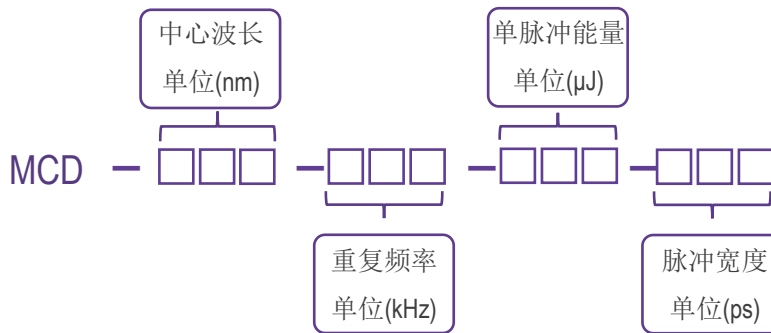


光斑形貌 (1064nm)

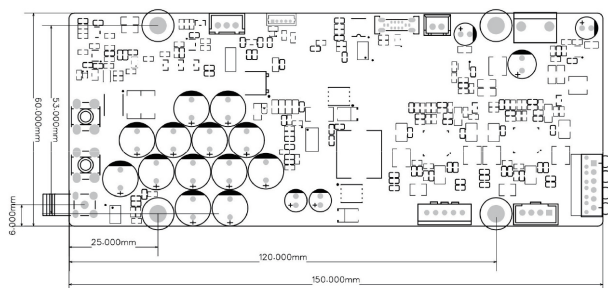
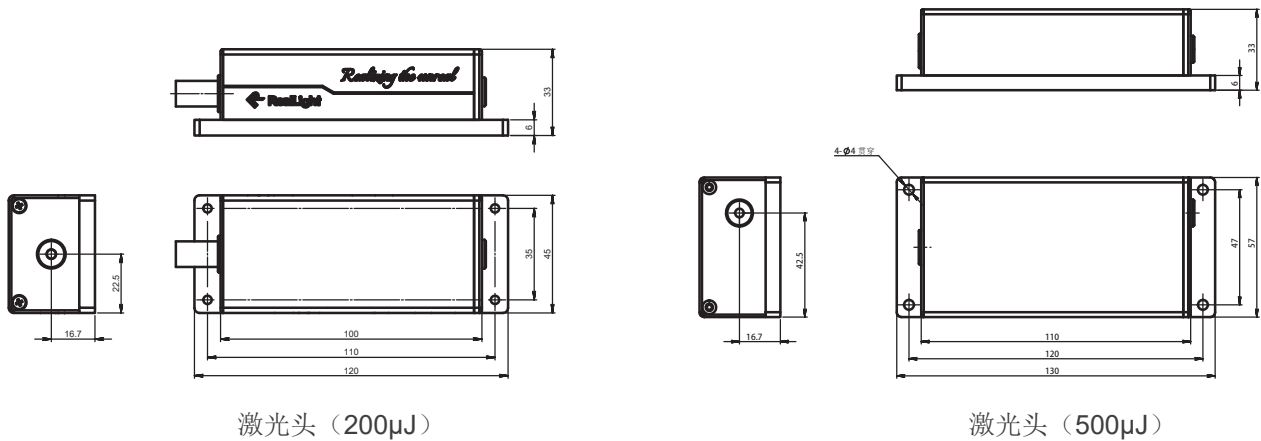
产品型号一览表

波长 (nm)	型号	重复频率 (kHz)	单脉冲能量 (μJ)	脉宽 (ps)
1064	MCD-1064-0.01-200-350	0.01	200	350
	MCD-1064-0.01-500-350	0.01	500	350

产品型号命名规则



机械尺寸图 单位: mm



驱动电源

