



RL-RP系列 标准版拉曼探头

RL-RP系列标准版拉曼探头涵盖波长种类丰富，具有耦合效率高、光谱范围宽、一致性好、稳定性高等特点，广泛应用于实验室、野外测量等多种环境。该产品可根据需求配备手动光闸、不同种类光纤连接器、不同工作距探头等，从而有效实现固体和液体的拉曼光谱测量。标准版拉曼探头配合RealStable® NLM系列多模窄线宽激光器或RealStable® NLMO系列多模窄线宽激光器模块可实现最佳产品性能。

主要功能特点

- ◆高灵敏度
- ◆紧凑设计
- ◆低损耗
- ◆截止深度>OD6
- ◆多种波长可选

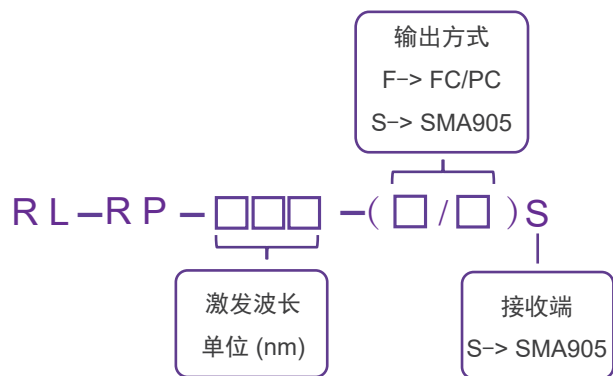
标准波长

- ◆532nm
- ◆785nm
- ◆830nm
- ◆1064nm

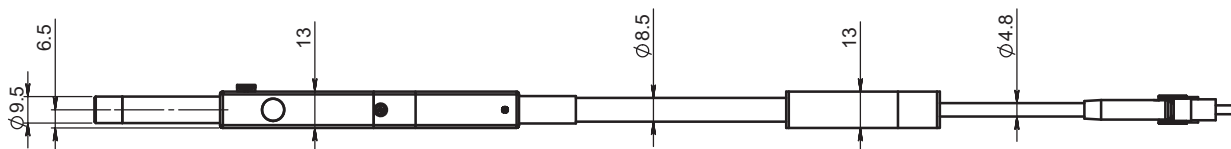
技术参数

RL-RP系列产品规格参数				
产品型号	RL-RP-532-(F/S) S	RL-RP-785-(F/S) S	RL-RP-830-(F/S) S	RL-RP-1064-(F/S) S
中心波长 (nm)	532	785	830	1064
光谱范围 (cm ⁻¹)	176-4000	176-3500	176-2800	200-3000
工作方式	尾纤输出			
探头尺寸 (mm)	107x30x13			
滤片截止深度	OD6			
探头工作距 (mm)	7.5			
发射端	芯径105μm, NA 0.22; SMA905或FC/PC			
接收端	芯径200μm, NA 0.22; SMA905			
光纤长度 (cm)	(100+30)±0.2			
工作温度 (°C)	10-30			
工作湿度	0-75%RH			

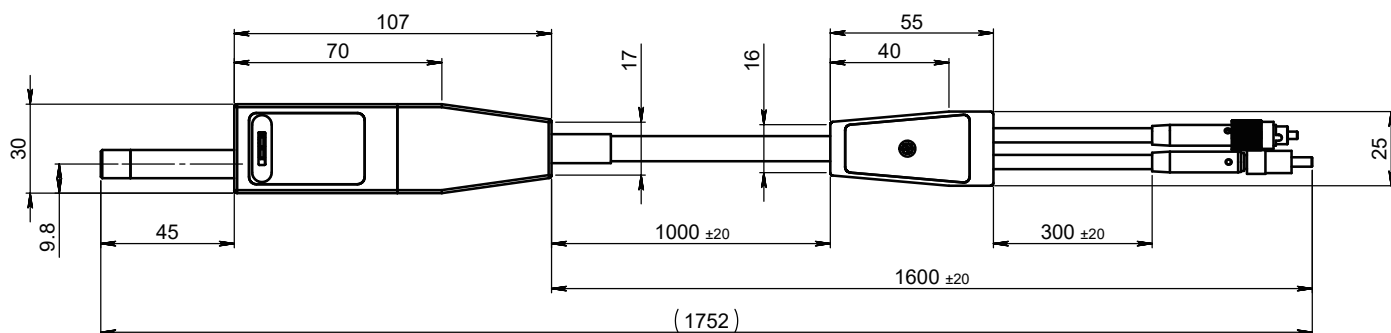
产品型号命名规则



机械尺寸图 单位: mm



拉曼探头侧视图



拉曼探头俯视图