

02HBCK 半导体激光模组



02HBCK是杏林睿光半导体AW系列激光模组，单波长、光纤耦合输出设计，具有体积小、光斑均匀、功率高等特点。

主要功能特点

- ◆ 体积小
- ◆ 可靠性高
- ◆ 光斑均匀
- ◆ 波长可选

应用

泵浦源
材料加工
激光理疗
夜视照明

技术参数 (25°C)

封装形式		02HBCK (尾纤输出)		
中心波长 (nm)		808	940/980	1064
光学	连续输出功率 P_{op} (W)	8	10	10
	波长公差 (nm)	$\pm 3, \pm 10$		
	光谱宽度 (FWHM) $\Delta\lambda$ (nm)	<4		
	波长随温度特性 $\Delta\lambda/\Delta T$ (nm/°C)	0.3		
	可选防反射保护功能	>40dB@1030-1070nm		
	光纤芯径/包层直径 D_{core} (μm)	105/125, 200/220		
	光纤长度 L (cm)	100 \pm 10 (其他长度可定制)		
	数值孔径 NA	0.22		
连接器		FC/PC, SMA905, 裸插针		
电学	阈值电流 I_{th} (A)	1.5	1.2	1.3
	工作电流 I_{op} (A)	11	13	13.5
	工作电压 V_{op} (V)	2.2	1.9	1.9
	微分效率 η_{es} (W/A)	0.8	0.9	0.8

注：1. 以上表格内所有数据均为室温25°C环境下测试所得的典型值，最终数据以出厂测试报告为准。

其他参数

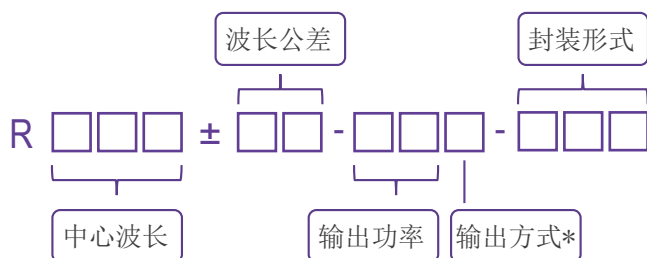
参数	工作温度 (°C)	工作相对湿度 (%)	存储温度 (°C)	存储相对湿度 (%)	引脚焊接温度 (max/°C)
最小	10	-	-20	-	-
最大	30	75	70	90	250(10Sec.)

注：940nm工作温度为10°C-65°C。

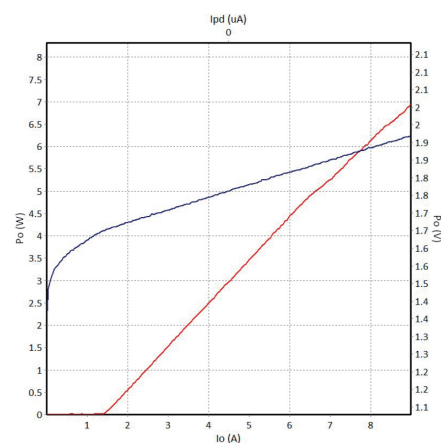
产品型号一览表

封装形式	波长 (nm)	功率 (W)	型号
02HBCK	808	8	R808±3-8WF-02HBCK
	9xx (940/980)	10	R9xx±10-10WF-02HBCK
	1064	10	R1064±10-10WF-02HBCK

产品型号命名规则

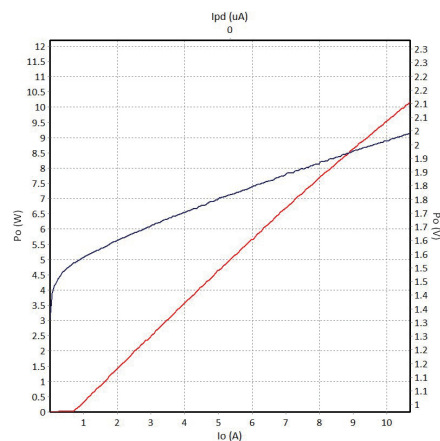
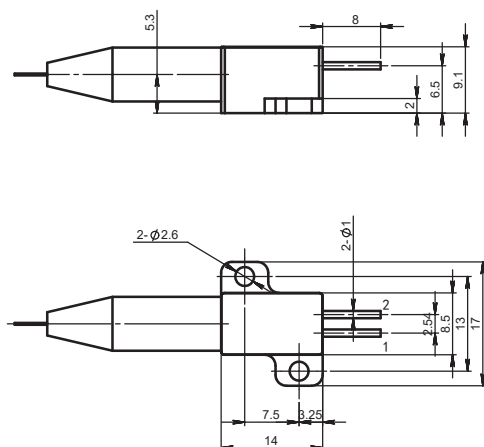


*输出方式：F - 尾纤输出



808nm P-I-V 曲线图

机械尺寸图 单位：mm



940nm P-I-V 曲线图

引脚	功能
1	激光器(+)
2	激光器(-)

