

MCH系列高重频单纵模微片激光器



MCH系列RealSubns®高重频单纵模微片激光器在保证很小脉宽的同时，还可达到较高的重复频率及很高的能量稳定性。产品基于半导体泵浦的被动调Q固体激光器，能量稳定，光束质量好，单纵模运转。激光器采取全密封设计，体积小，便于用户安装集成。系统支持内、外触发，可供二次开发应用。

主要功能特点

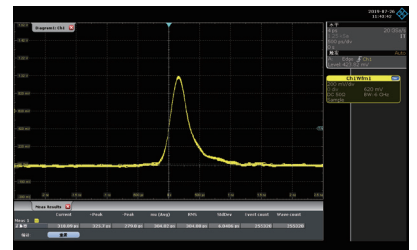
- ◆ 基频下脉宽可达300ps
- ◆ 能量稳定性高
- ◆ 最高重复频率可达100kHz
- ◆ 光束模式为TEM₀₀
- ◆ 偏振方向稳定性高

应用

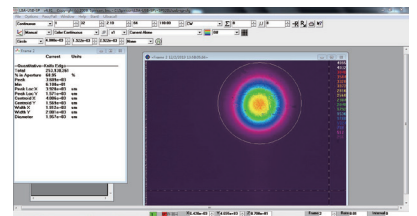
- | | | |
|--------|-------|-------|
| 种子源 | 雷达测距 | 激光微加工 |
| 超声成像 | 拉曼光谱 | 光刻 |
| 激光诱导荧光 | 生物光子学 | |

技术参数

光学参数					
波长 (nm)	1064		532		
重复频率 (kHz)	20	100	20	100	
平均功率 (mW)	60	100	30	50	
输出能量 (μJ)	3	1	1.5	0.5	
脉冲宽度 (ps)	350	500	300	500	
功率稳定性 (8h)	±3%				
光束模式	TEM ₀₀				
全角发散角 Typ.(mrad)	水平@1/e ²	25	30	16	25
	竖直@1/e ²	25	30	16	25
偏振特性	>100:1				
系统参数					
电源输入	100-240 VAC, 50/60 Hz				
控制接口	RS232、USB				
系统功耗 (W)	≤35	≤40	≤35	≤40	
电源尺寸 (W×H×L,mm)	168×88×140				
激光头尺寸 (W×H×L,mm)	45×33×120				
工作温度 (°C)	15-35				
储存温度 (°C)	0-60				



典型脉冲波形



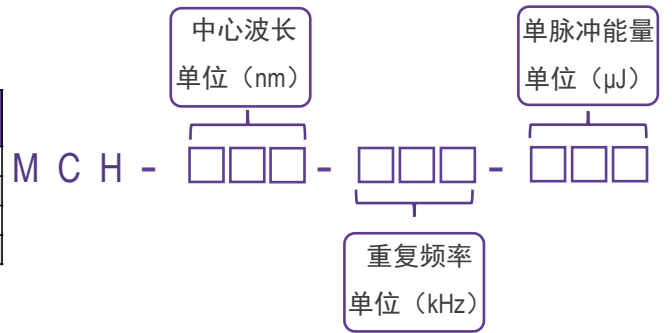
光斑形貌

1. 波长为355nm和266nm的本系列激光器可接受定制
2. 其他频率可接受定制

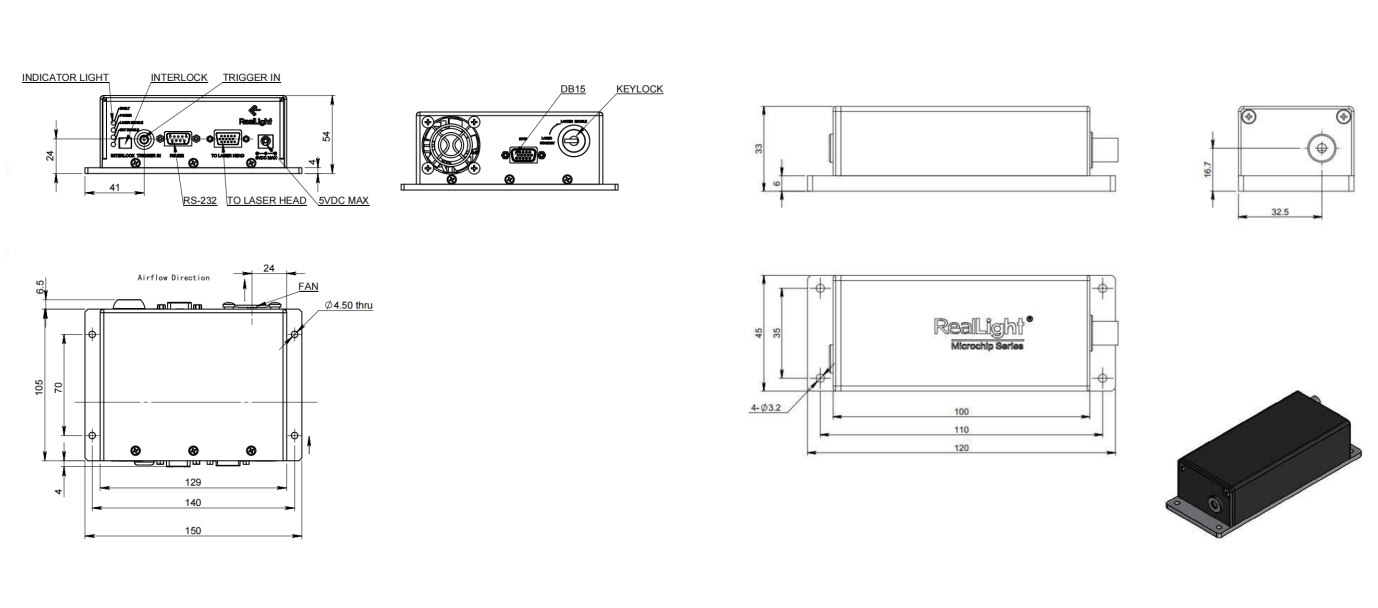
产品型号一览表

波长 (nm)	型号	重复频率 (kHz)	单脉冲能量 (μJ)
1064	MCH-1064-20-003	20	3
	MCH-1064-100-001	100	1
532	MCH-532-20-1.5	20	1.5
	MCH-532-100-0.5	100	0.5

产品型号命名规则



机械尺寸图 单位：mm



驱动电源尺寸图

激光头尺寸图

