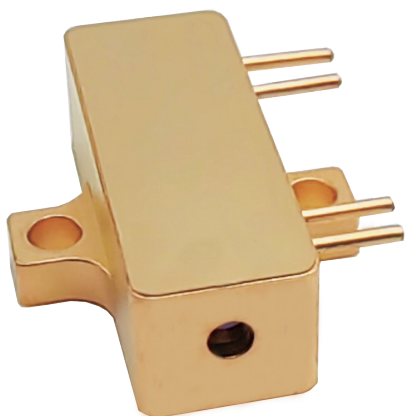


# 100~300μJ 带PIN 1535nm 微片激光器模组



带PIN 1535nm微片激光器模组工作波长是人眼安全波段，在激光测距、雷达等领域具有极大优势。本系列激光器内置PIN，可输出激光同步信号，脉冲纯净无尾，单脉冲能量稳定，光束质量好。半导体泵浦模块和激光晶体一体化设计，小巧紧凑的封装方便安装和集成。

## 应用

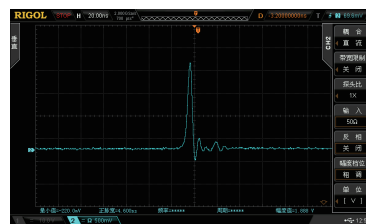
测距机  
气象雷达  
引信

## 主要功能特点

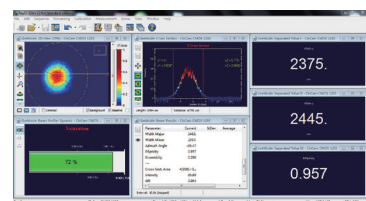
- ◆ 内置PIN，可输出激光同步信号
- ◆ 基于Er:glass被动调Q技术
- ◆ 人眼安全
- ◆ 极轻的重量

## 技术参数

波长 (nm)	1535		
单脉冲能量 (μJ)	100	200	300
脉冲宽度 (ns)	5		
重复频率 (Hz)	10		
工作电流 (A)	8	10	12
PIN幅值 (V@50Ω阻抗)	2~3		
全角发散角 Typ.(mrad)	10	8	
光束模式	TEM <sub>00</sub>		
重量 (g)	8	10	
尺寸 (L×W×H,mm)	21x8x7		25x8x7
工作温度 (°C)	-40~65		
储存温度 (°C)	-55~80		



PIN信号及幅值

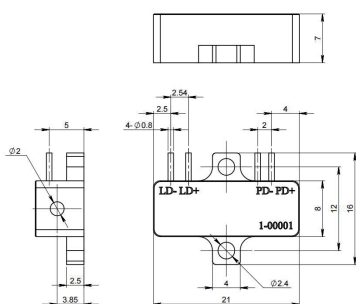


光斑形貌

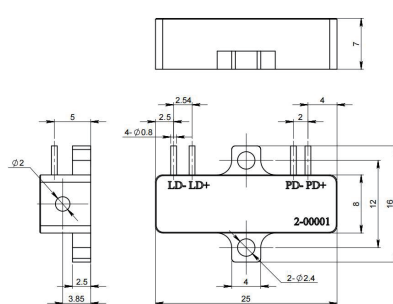
## 产品型号一览表

波长 (nm)	型号	重复频率 (Hz)	脉冲宽度 (ns)	单脉冲能量 (μJ)	尺寸 (mm)
1535	R1535-0.01-5-100-F1B	10	5	100	21x8x7
	R1535-0.01-5-200-F1B	10	5	200	21x8x7
	R1535-0.01-5-300-F2B	10	5	300	25x8x7

## 机械尺寸图 单位: mm



F1B尺寸图



F2B尺寸图

